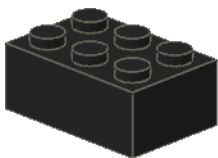
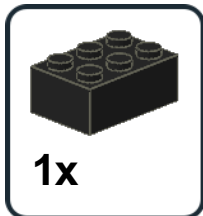
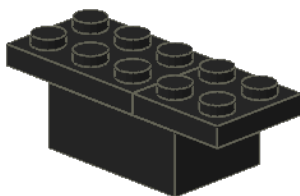
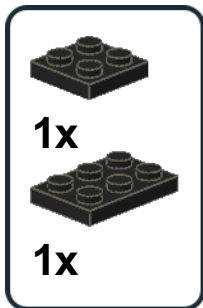


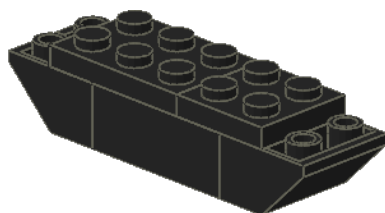
**1**



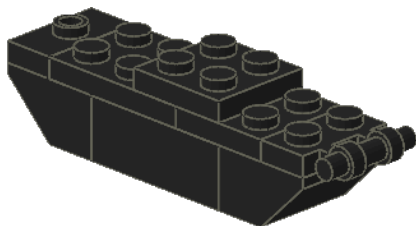
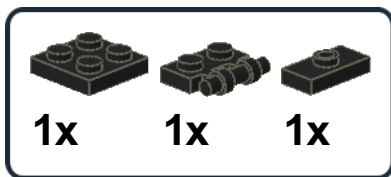
**2**



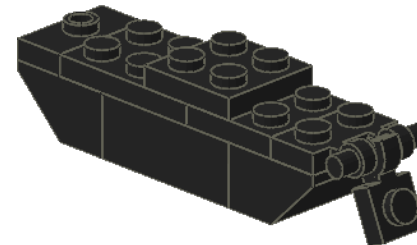
**3**



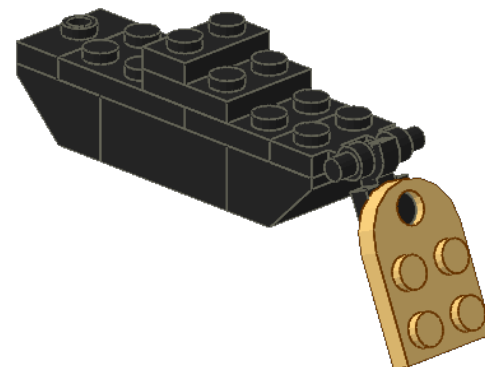
**4**



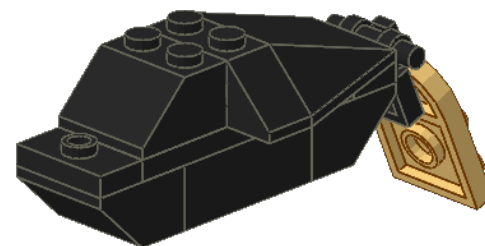
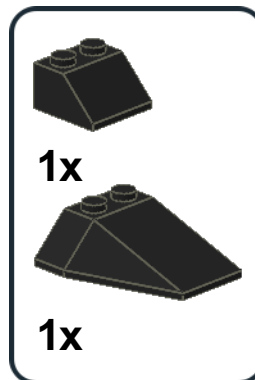
**5**



**6**

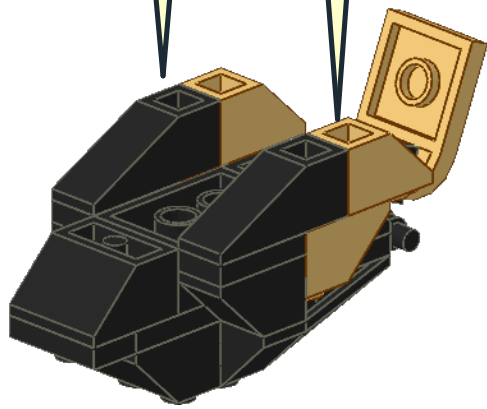
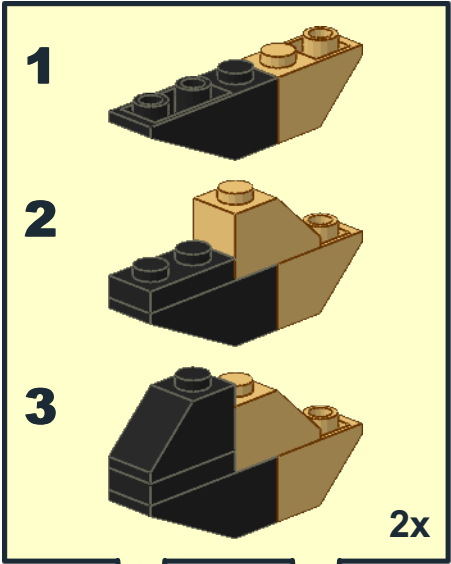


**7**











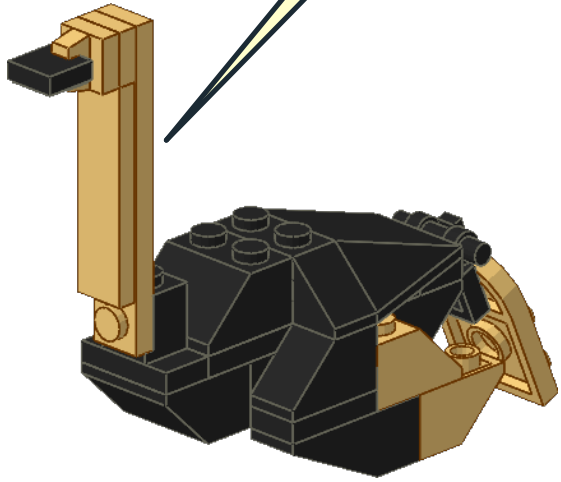
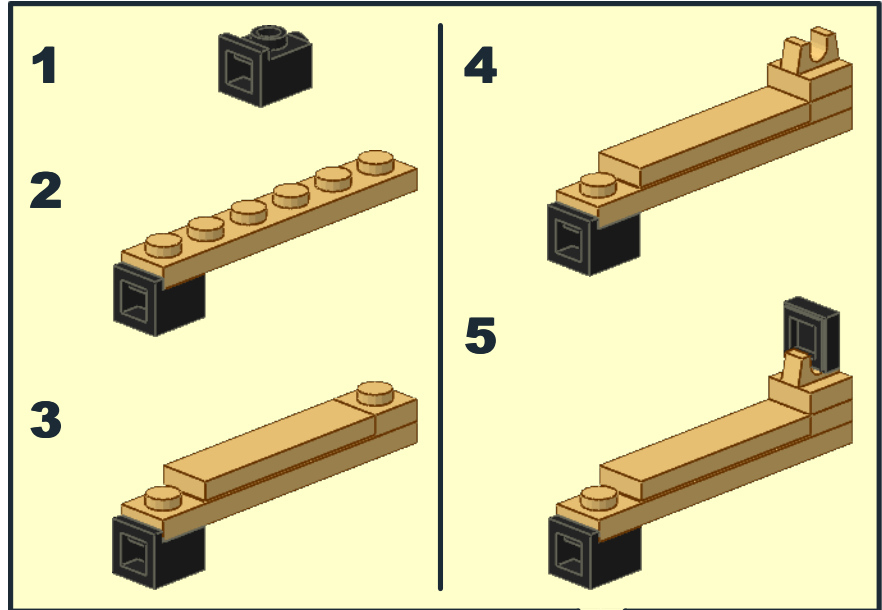
8

-  2x
-  2x
-  2x
-  2x
-  2x
-  2x



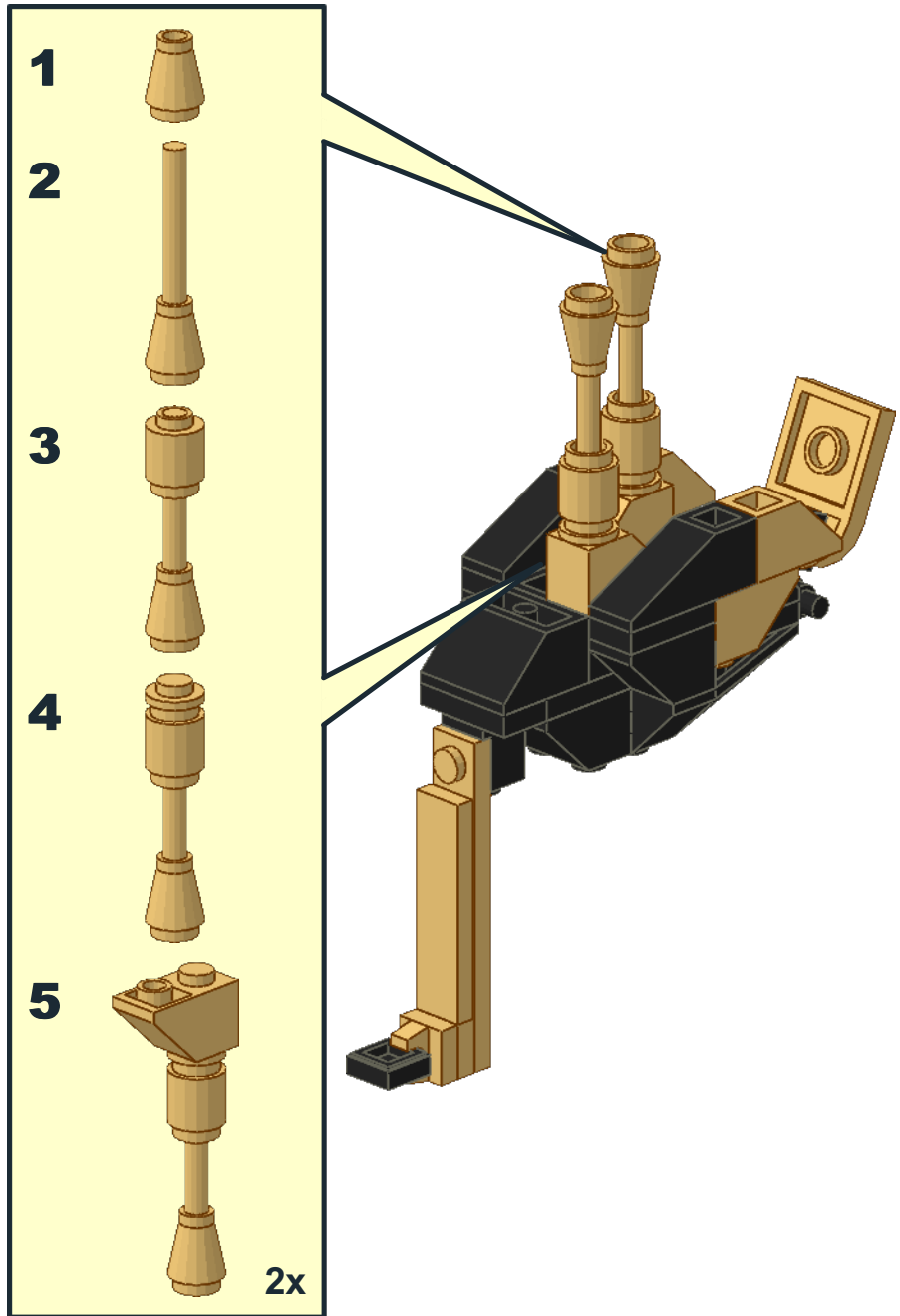
9

-  1x
-  1x
-  1x
-  1x
-  1x
-  1x
-  1x
-  1x



**10**

-  2x
-  2x
-  2x
-  2x
-  2x
-  2x
-  2x



**11**

-  2x

