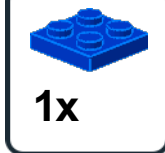
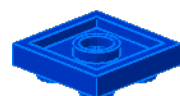
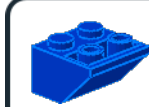

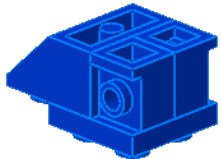

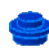
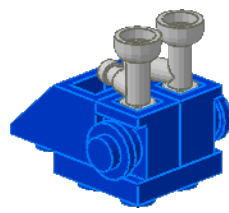
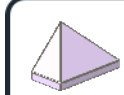
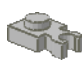
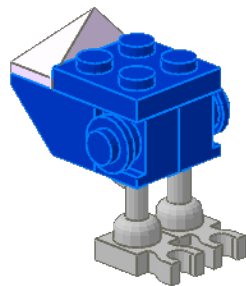

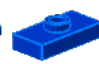
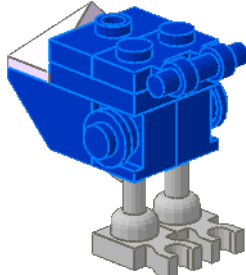



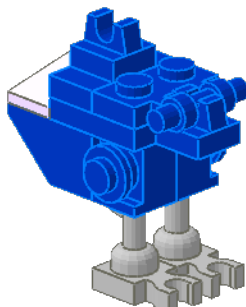
1  1x 

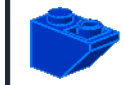

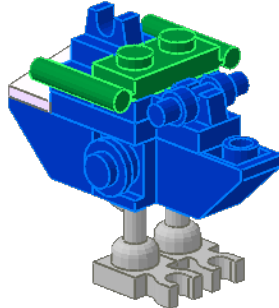
2  1x  2x 




3  2x  2x 


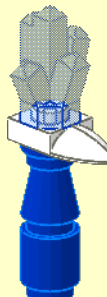
4  1x  2x 





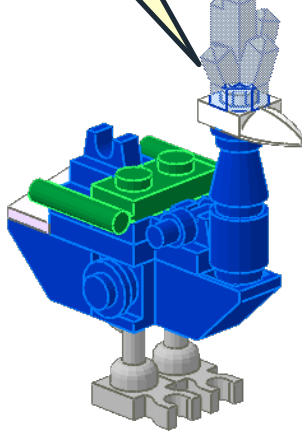
5  1x  1x 

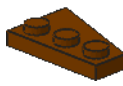

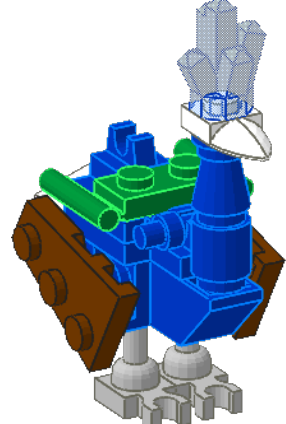
6  2x 

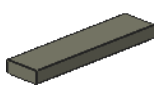
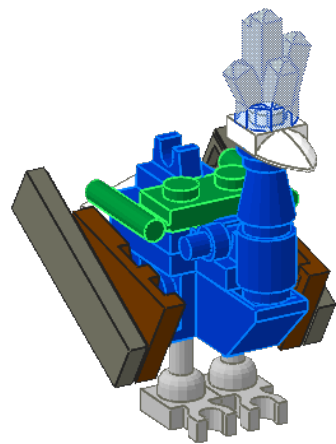
7  1x  1x 

1  **2**  **3** 

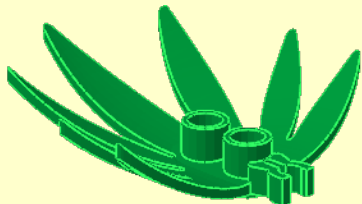
4  **5** 

8  1x  1x  1x  1x 

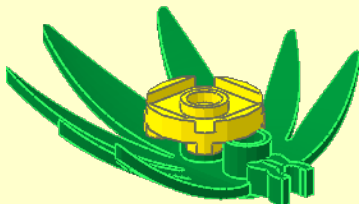
9  1x  1x 

10  2x 

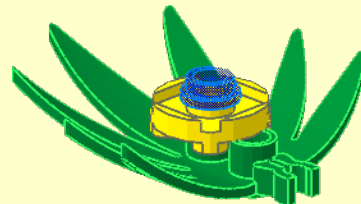
1



2



3



3x

11



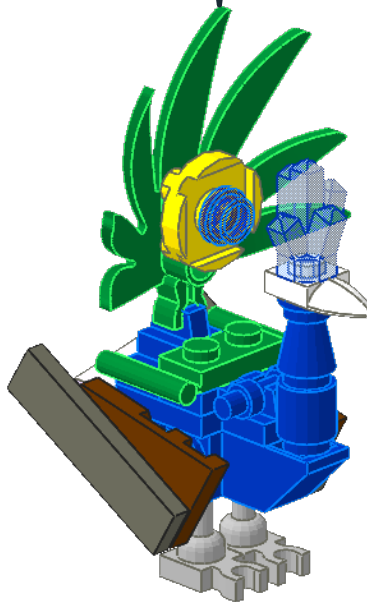
3x



3x



3x



12

