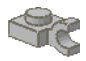


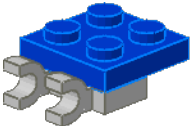

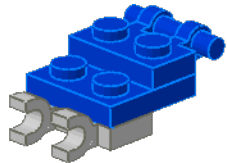


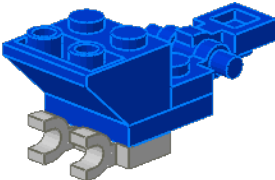
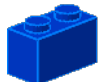
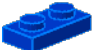

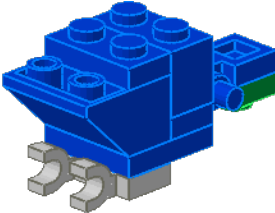



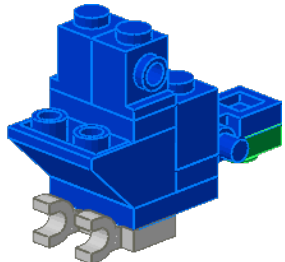
1  **2x** 



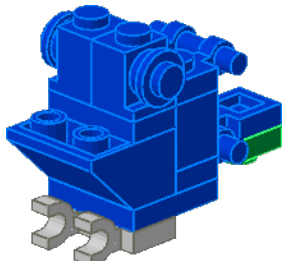
2  **1x** 

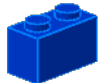
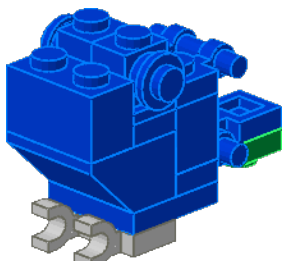
3  **1x** 

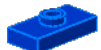
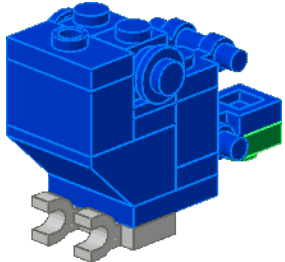
4  **1x**  **1x** 

5  **1x**  **1x**  

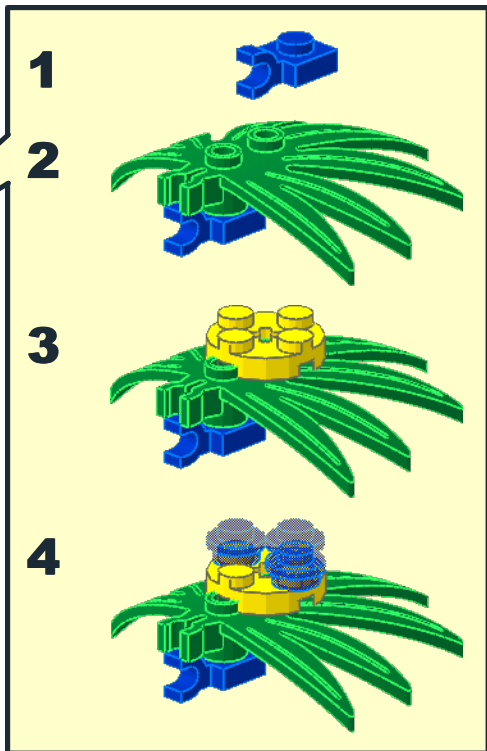
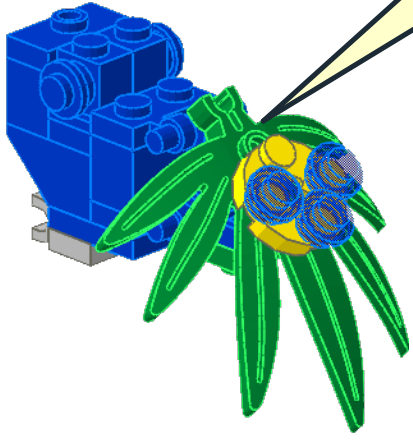
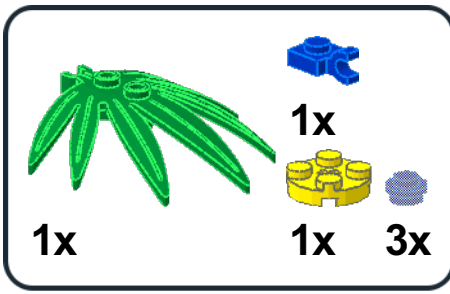
6  **2x** 

7  **1x**  **2x** 

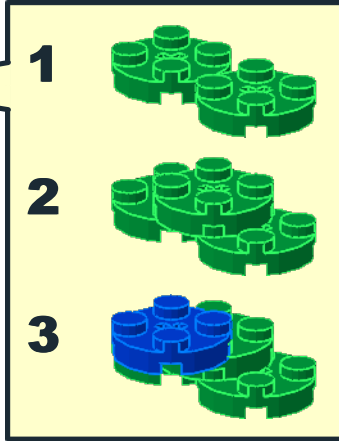
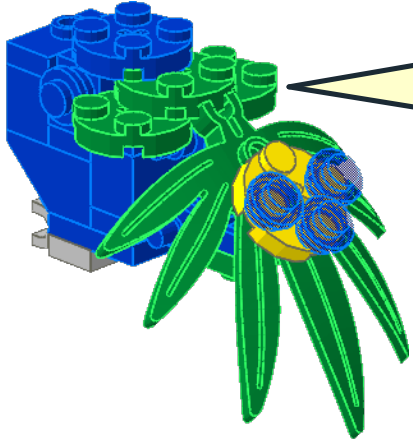
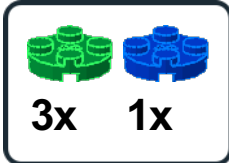
8  **1x** 

9  **1x** 

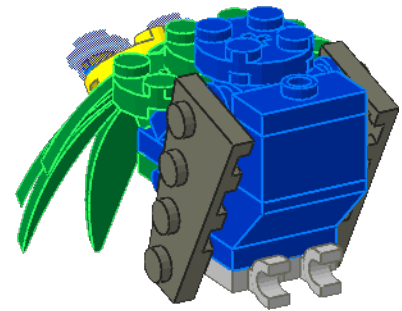
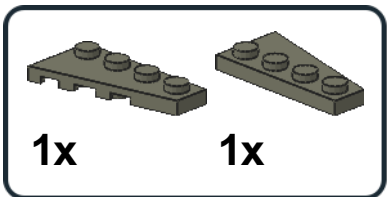
10



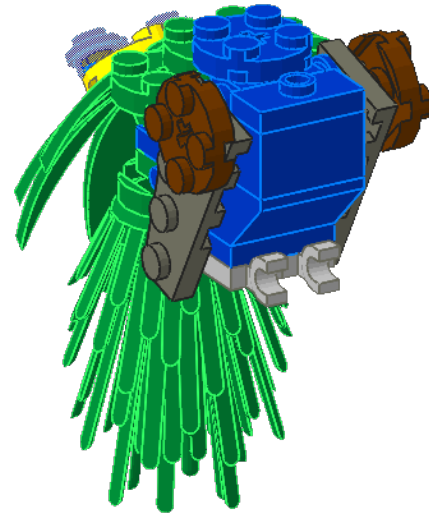
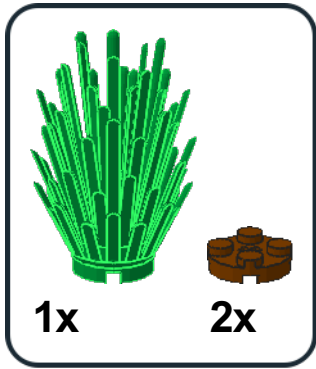
11



12



13



14

